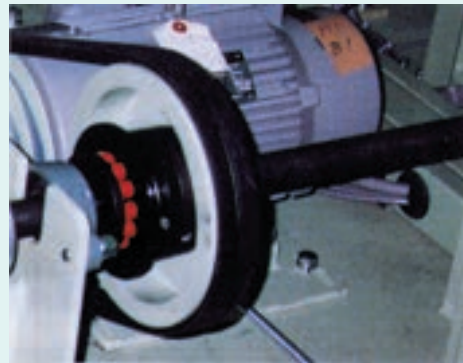


TY□D型

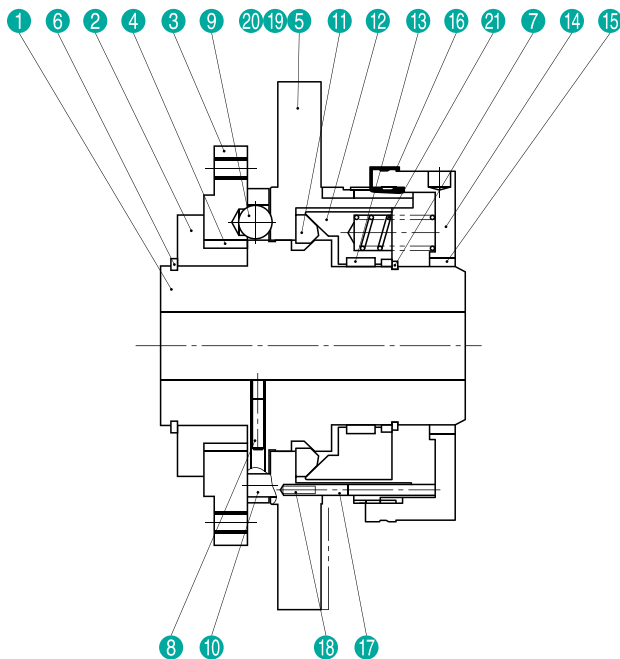
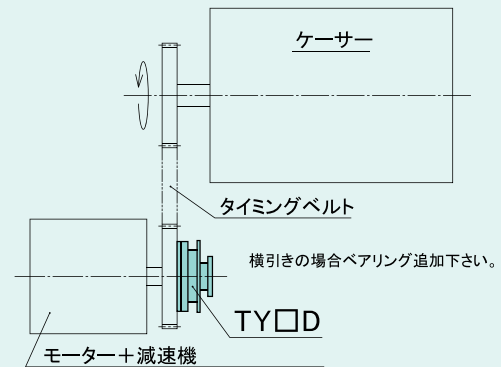


TY30D

●採用例



ケーサー

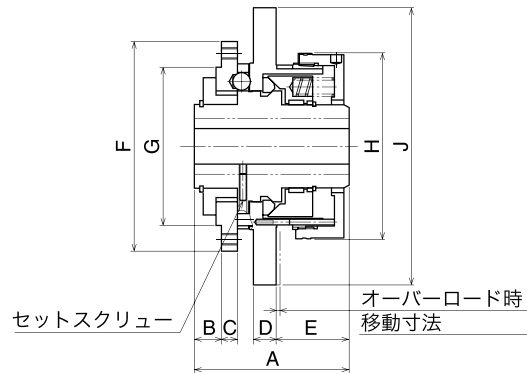
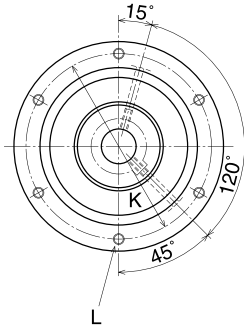


●各部名称

1	ハブボス
2	スラストリング
3	フランジ
4	メタル
5	ケース
6	軸用C形止め輪
7	WR形止め輪
8	六角穴付止めねじ
9	スチールボール
10	平行ピン
11	セグメント
12	テーパリング
13	スライドリング
14	アジャストリング
15	メタル
16	クリップ
17	ピン
18	スプリング
19	型式銘板
20	銘板
21	スプリング

※記載寸法仕様は改良のため予告なく変更することがあります。

TY□D型



● 寸法表

型式	A	B	C	D	E	φF	φG	φH	φJ	取付けボルト	
										K PCD	L ボルトサイズ
TY30D-L・H・G	85	15	9	12	40.4	113	85 ⁺⁰ _{-0.035}	102	150	100	6-M6
TY40D-L・H・G	95	18	10	12	42.3	134	105 ⁺⁰ _{-0.035}	122	175	120	6-M8
TY50D-L・H・G	115	24	10	16	49.9	168	130 ⁺⁰ _{-0.040}	147	210	150	6-M10

● 仕様表

型 式	設定トルク範囲 N・m	スプリング色 ×本数	最高回転数 min ⁻¹	慣性モーメント kg・m ²	製品質量 kg	最大軸穴径 φmm	標準軸穴径 φmm	下穴径 φmm	セット スクリュー	オーバーロード 移動寸法 mm
TY30D-L	26 ~ 94	白×16	400	7.6×10 ⁻³	4.0	30	30H×8Js9	19	2-M4	2.4
TY30D-H	43 ~ 170	赤×8								
TY30D-G	89 ~ 200	赤×16								
TY40D-L	56 ~ 180	白×16	310	17.7×10 ⁻³	7.0	40	40H7×12Js9	24	2-M5	2.8
TY40D-H	67 ~ 400	赤×8								
TY40D-G	160 ~ 400	赤×16								
TY50D-L	50 ~ 290	白×16	240	46.9×10 ⁻³	14.0	50	50H7×14Js9	34	2-M6	3.6
TY50D-H	100 ~ 520	赤×8								
TY50D-G	180 ~ 800	赤×16								

- スプリング本数に比例してトルクを変化させる事が出来ます。最少3本まで御使用出来ます。

※記載寸法仕様は改良のため予告なく変更することがあります。